



Vouwwanden

MB-86 FOLD LINE

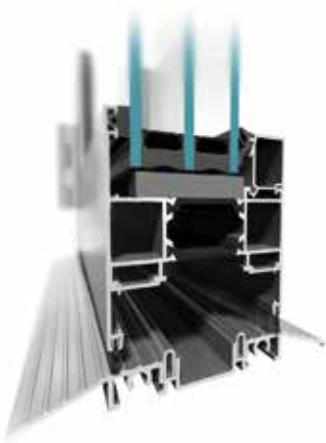
Vouwdeuren bieden gebruikers veel vrijheid. Dankzij deze deuren kunt u eenvoudig gebruik maken van gunstige weersomstandigheden en letterlijk de barrière tussen het interieur van het gebouw en zijn omgeving slechten. Vouwdeuren vormen daardoor een perfecte, brede toegang van huis naar terras of een verbinding van café of restaurant met de buitenruimte die tijdens het seizoen wordt gebruikt.

Het systeem **MB-86 FOLD LINE** is een bijzonder comfortabele oplossing voor dagelijks gebruik. Het beschikt tegelijkertijd over zeer goede technische parameters en maakt zo constructies van grote afmetingen mogelijk. Vouwdeuren kunnen zowel naar buiten als naar binnen geopend worden en de vleugelconfiguratie kan op willekeurige wijze worden vormgegeven. Het is een modern product dat is ontworpen om te voldoen aan de hoge eisen van gebruikers, architecten en investeerders.

▪ *hoge thermische isolatie*

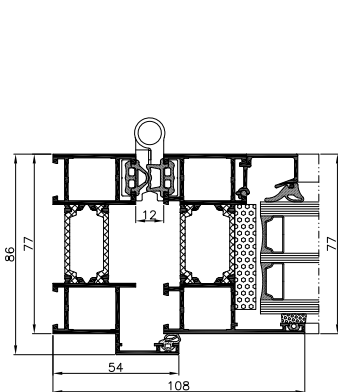
▪ *comfortabel contact met de omgeving*



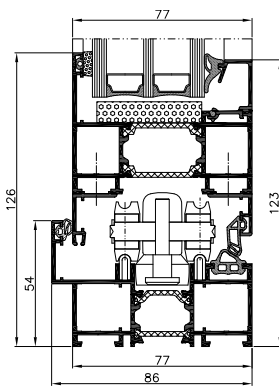


EIGENSCHAPPEN EN VOORDELEN VAN HET SYSTEEM MB-86 FOLD LINE:

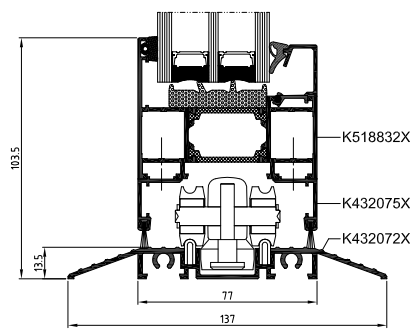
- drie kamers, sterke aluminiumprofielen met constructiediepte: 86 mm voor de kozijnen en 77 mm voor de deurvleugels
- de centrale profielkamer is uitgerust met een thermische afstandhouder met een breedte van 24 mm voor de kozijnen en 34 mm voor de deurvleugels, dit vertaalt zich in een hoge thermische isolatie van de constructie;
- specialistisch beslag, speciaal gemaakt voor het systeem MB-86 FOLD LINE, garandeert het comfortabel functioneren van deurvleugels met een maximale massa van 100 kg
- grote toegelaten afmetingen van de constructies, waardoor de deuren kunnen worden gemaakt met een vleugelhoogte tot 2700 mm en – breedte tot 1000 mm
- verschillende drempelversies: klassiek - met afsluitdichting of comfortabel in het gebruik - met een lage drempel;
- groot beglazingbereik, van 14 tot 61,5 mm, waardoor zowel dubbel- als driedubbel glas kan worden toegepast, maar ook specialistisch glas: met verhoogde akoestische isolatie of inbraakwerend glas;
- grote compatibiliteit van constructies van het systeem MB-86 FOLD LINE met het bekende en gewaardeerde raam-deursysteem ALUPROF MB-86: profielverbindingen als bij MB-86, en sommige profielen, dichtingen en accessoires gezamenlijk voor beide systemen



Dwarsdoorsnede zijkant deur



Dwarsdoorsnede onderkant deur met afsluitdichting



Dwarsdoorsnede onderkant deur

TECHNISCHE GEGEVENS	MB-86 FOLD LINE
Luchtdoorlatendheid	tot klasse 4, EN 12207
Waterdichtheid	tot klasse 9A (600 Pa), EN 12208
Windweerstandsklasse	klasse C1, EN 12210
Thermische isolatie	(U _D) van 1,5 W/(m ² K)*

* - voor de opengaande MB-86 FOLD LINE ramen met de afmetingen van de vleugel van 0,97 x 2,4 m met glas U_g=0,5 W/(m²K) met warm raam