



Hefschuifdeursysteem

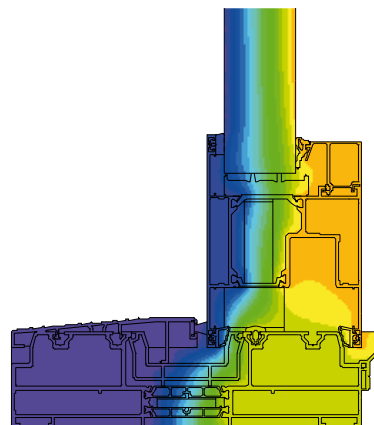
MB-77HS

Hefschuifdeuren zijn een ideale oplossing om kamers of wintertuinen met de buitenomgeving te verbinden. Ze geven een comfortabele toegang tot balkons, terrassen of de open ruimte van de tuin. Ze maken een uitstekend contact met de omgeving mogelijk en in de open positie nemen deze deuren binnen geen extra plaats in, waardoor hun gebruikscomfort nog verhoogd zal worden. Het **MB-77HS** systeem is een van de producten met voortreffelijke parameters en het voldoet aan alle vereisten die aan deze productgroep worden gesteld. Het heeft twee constructievarianten met verschillende thermische isolatie eigenschappen: ST en HI. De bouw van de profielen laat het toe om exclusieve deuren met grote afmetingen, ingevuld met enkele of dubbele beglazing te bouwen en de gebruikte materialen en technische oplossingen helpen om een hoog niveau van thermische en akoestische bescherming te bereiken. Dankzij zijn eigenschappen is dit systeem een ideale oplossing zowel voor eengezinswoningen of comfortabele appartementen en hotels.

▪ *comfortabel contact met de omgeving*

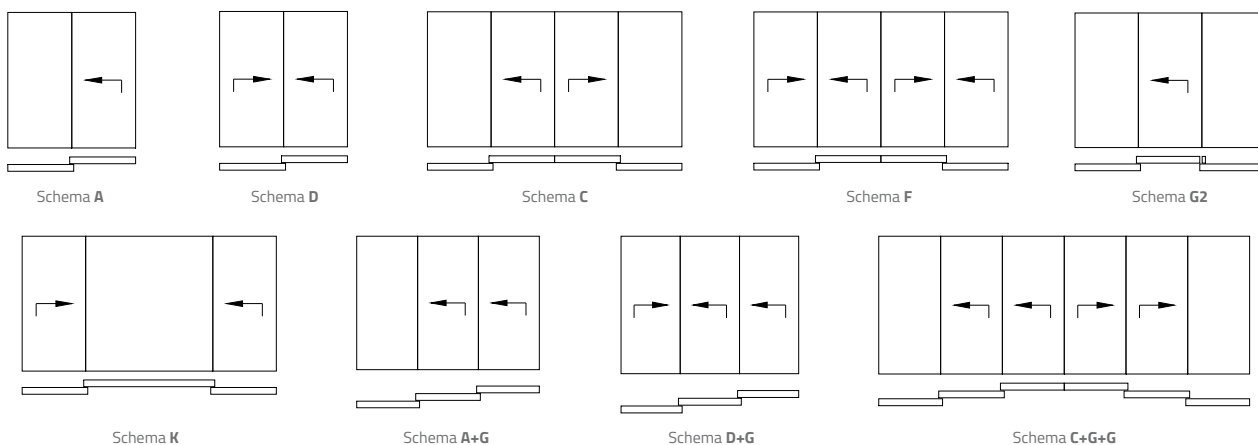
▪ *uitgebreide constructiemogelijkheden*



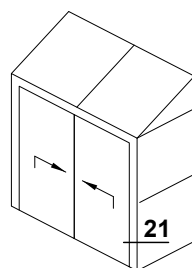
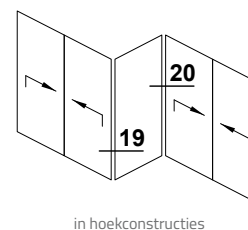
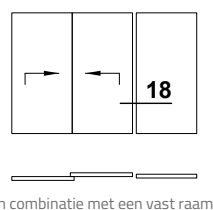
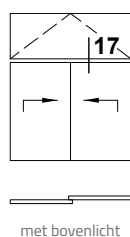


Isothermverdeling in een raam van het type MB-77HS HI

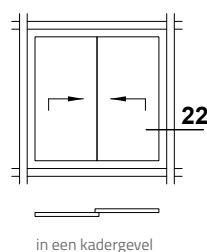
VERKRIJGBARE DEURSYSTEMEN



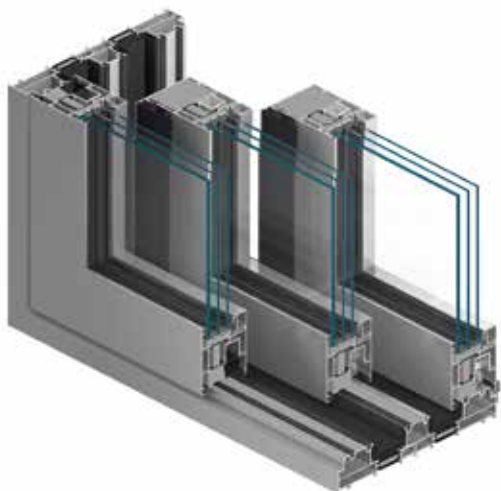
ESTHETISCHE VERBINDING TUSSEN DEUR EN OMBOUW



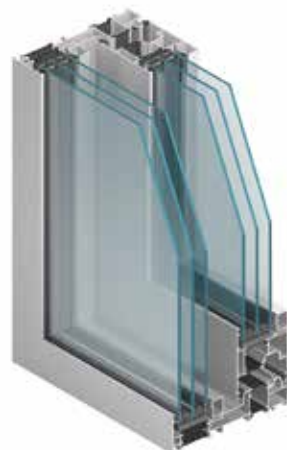
in wintertuinen MB-WG60



BESCHIKBARE CONSTRUCTIES



kozijn met 3 rails



vaste beglazing in het kozijn



opengaande hoekverbindingen



MECHANISMEN DIE DE BEDIENING VEREENVOUDIGEN



aandrijfmechanisme HS Master



snelheidsbegrenzer Speed Limiter



FUNCTIONALITEIT EN ESTHETICA

- de duurzame en slanke profielen laten het toe om deuren met een lage drempel met een vleugelgewicht tot 400 kg, een hoogte tot 3,2 m en een breedte tot 3,3 m te bouwen
- de kaders zijn verkrijgbaar in twee versies: 2-rail en 3-rail
- comfortabele oplossingen met een lage drempel
- een brede range van vullingen, die rekening houdt met het gebruik van enkele en dubbele sets evenals de thermische onderbrekingen en extra accessoires en isolerende vullingen die helpen om zeer goede thermische en akoestische parameters van de constructie te bereiken
- de glaslijsten zijn beschikbaar in drie vormversies: Standard (rechthoekig) Prestige (afgerond) en Style (vorm)
- de gesloten vorm van de beglazingslijsten en de antidiefstal details helpen om verbeterde anti-inbraak eigenschappen te bereiken zonder dat er belangrijke wijzigingen van de constructie elementen van de deuren noodzakelijk zijn
- de speciale vormen van de sluiting- en glasdichtingen en het aangepaste beslag garanderen een hoge water- en luchtdichtheid van de deuren
- de profielen zijn aangepast aan de montage van verschillende soorten handmatige en automatisch bediende beslag die op de markt verkrijgbaar zijn
- hoge compatibiliteit niveau met het MB-86 systeem, laat een esthetische verbinding met de MB-77HS deuren en ramen en het gebruik van gemeenschappelijke componenten bij hun productie toe
- inbraakwerendheidsklasse tot RC2/SKG2
- het ruime kleurengamma geeft de mogelijkheid om de deuren onafhankelijk en op elk manier aan elke binnen- en buiteninrichting aan te passen

TECHNISCHE SPECIFICATIE	MB-77HS ST / MB-77HS HI
Kader diepte	174 mm (2-railprofiel), 271 mm (3-railprofiel)
Vleugel diepte	77 mm
Ramen beglazing dikte	13,5 – 58,5 mm
MIN. ZICHTBARE VAN BUITEN BREEDTE VAN DE PROFIELEN	
Kader	48 mm
Vleugel	94,5 – 105,5 mm

TECHNISCHE GEGEVENS	MB-77HS ST / MB-77HS HI
Luchtdichtheid	klasse 4, EN 12207
Waterdichtheid	klasse 9A, EN 12208
Thermische isolatie	U_f van 1,4 W/(m ² K), U_w van 0,84 W/(m ² K)*
Weerstand tegen windbelasting	tot klasse C4, EN 12210

* - U_w voor de opengaande MB-77HS HI ramen met de afmetingen van de vleugel van 3,0 × 2,9 m, met glas $U_g=0,5$ W/(m²K) met Chromatech Ultra raam